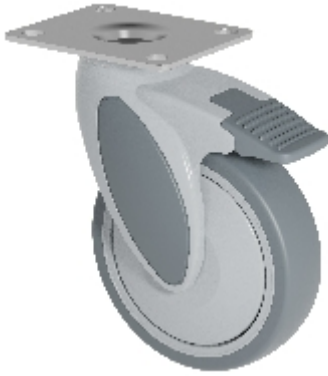


Roulette pivotante avec frein total arrière:

KSF2-51C-P100 (VIVAX 2.0)



## Caractéristiques techniques

Diamètre		125 mm
Largeur de roue		32 mm
Hauteur totale		168,5 mm
Déport		46 mm
Dimensions de la platine		100x80 mm
Diamètre des trous de fixation		9 mm
Entraxe des trous de fixation		80x60/76x55 mm
Capacité de charge		100 kg
Poids		720 g

## Description technique

chappe pivotante en nylon de haute qualité  
résistant aux chocs

pivot avec roulement à billes et étanchéité profonde



## Roue

roues noyau en polypropylène

bandage en caoutchou thermoplastique (TPE,  
Shore A 87)

protection avec pare-fils

roulement à billes

non huilant